



Finanziato
dall'Unione europea
NextGenerationEU



Italiadomani
PIANO NAZIONALE DI RIPRESA E RESILIENZA



Ministero della Salute

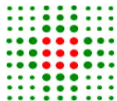
PNRR

MISSIONE 6 - SALUTE



SERVIZIO SANITARIO REGIONALE
EMILIA-ROMAGNA
Azienda Unità Sanitaria Locale di Bologna

Istituto delle Scienze Neurologiche
Istituto di Ricovero e Cura a Carattere Scientifico



SERVIZIO SANITARIO REGIONALE
EMILIA-ROMAGNA
Azienda Unità Sanitaria Locale di Imola

Procedura aperta in accordo quadro con unico operatore per lotto per l'affidamento della fornitura, installazione e manutenzione della segnaletica interna ed esterna per le

ALLEGATO A

**CARATTERISTICHE DEI
PRODOTTI**

MODELLO: 1

Figura 1

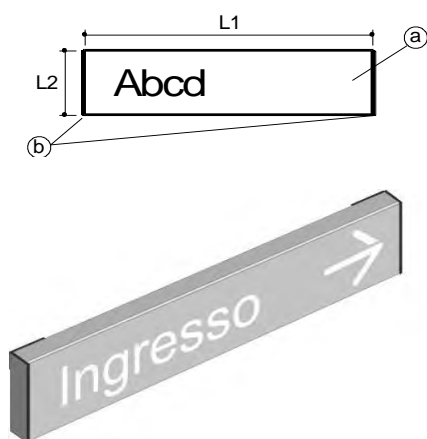
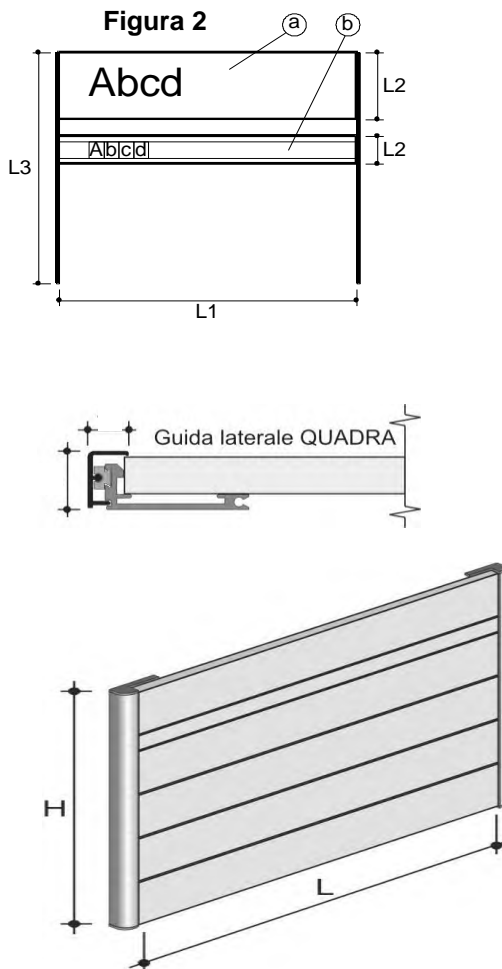


Figura 2



DESCRIZIONE:

Piastre in alluminio estruso per la realizzazione di targhe fig. 1 o pannelli fig. 2 da fissare a parete.

La superficie dovrà essere liscia (a - fig. 1 – 2) per l'applicazione di testi in vinile adesivo.

Le piastre dovranno essere disponibili in varie altezze L2 modulari tra loro e lunghezze L1.

Per ogni altezza di piastra dovrà essere disponibile un apposito terminale a scatto (b - fig. 1) per il fissaggio a parete. L'assemblaggio dei pannelli e quindi di più piastre tra loro (fig.2) avverrà tramite una apposita guida laterale in alluminio, in base all'altezza totale L3 ottenuta.

Dovrà essere previsto un ulteriore profilo con la funzione di coprire il taglio finale dei profili.

Per lunghezze L1 uguali o maggiori a mm. 600 dovrà essere prevista una guida centrale da applicare al retro dei pannelli.

Dovrà essere garantita la modularità dei pannelli. I prodotti e i meccanismi di aggancio riprodotti in figura si intendono indicativi.

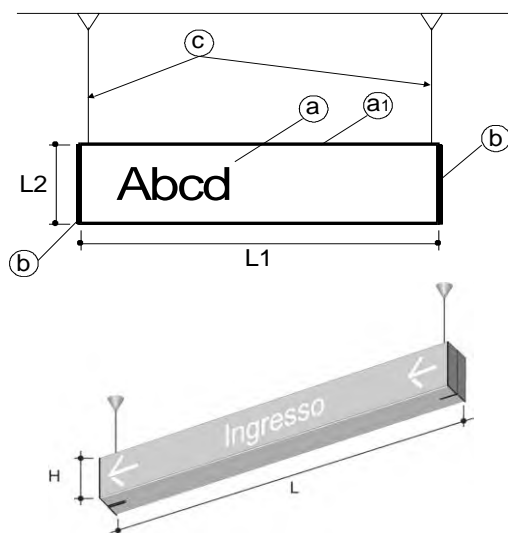
TESTO:

Le piastre a superficie liscia dovranno prevedere l'inserimento di un testo, simboli pluridirezionali, simboli di sicurezza, pittogrammi per servizi vari, ecc. in materiale adesivo prespaziato, inamovibile, permanente per esterni, in accordo con quanto previsto dall'Allegato 6a Manuale Logo Regionale Sezione 1 e dall'Allegato 6b Manuale Logo Regionale Sezione 3.

ID	dim. mm. b.xh.	descrizione
1a	300x120	piastra piana con grafica
1b	300x120	piastra piana neutra
1c	300x160	piastra piana con grafica
1d	300x160	piastra piana neutra
1e	500x120	piastra piana con grafica
1f	500x120	piastra piana neutra
1g	500x160	piastra piana con grafica
1h	500x160	piastra piana neutra

1i	700x120	piastra piana con grafica
1k	700x120	piastra piana neutra
1l	700x160	piastra piana con grafica
1m	700x160	piastra piana neutra
1n	800x120	piastra piana con grafica
1o	800x120	piastra piana neutra
1p	800x160	piastra piana con grafica
1q	800x160	piastra piana neutra
1r	1050x120	piastra piana con grafica
1s	1050x120	piastra piana neutra
1t	1050x160	piastra piana con grafica
1u	1050x160	piastra piana neutra
1v		coppia guide laterali complete
1z		guida centrale completa per piastre da l. mm. 600 in poi
1aa		guida doppia completa
1ab	1050x80	piastra murale piana con grafica
1ac	700x80	piastra murale piana con grafica
1ad	700x60	piastra murale piana con grafica
1ae	1050x60	piastra murale piana con grafica

MODELLO: 2



DESCRIZIONE:

Targa per indicazioni sospesa con grafica monofacciale o bifacciale composta da due profili di alluminio (a - a1) contrapposti, di varie altezze L2, lunghezze L1 e colorazioni.

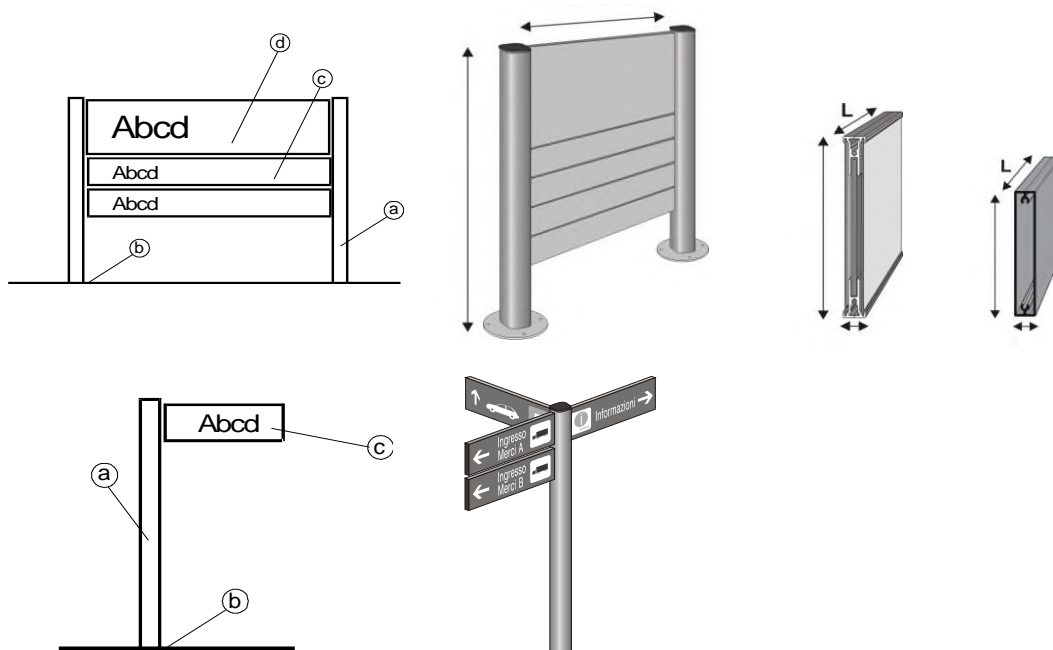
Montati a scatto su appositi terminali bifacciali (b) e sospesi con cavetto in acciaio (c) passante attraverso i terminali bifacciali (b) e bloccabili.

Le piastre dovranno essere disponibili in altezza mm. 160 circa e lunghezze L1. Il fissaggio a soffitto dovrà essere coperto con un dispositivo di plastica (garantendo i colori nero e grigio). I prodotti e i meccanismi di aggancio riprodotti in figura si intendono indicativi.

TESTO:

Le piastre a superficie liscia dovranno prevedere l'inserimento di un testo, simboli pluridirezionali, simboli di sicurezza, pittogrammi per servizi vari, ecc. in materiale adesivo prespaziato, inamovibile, permanente per esterni, in accordo con quanto previsto dall'Allegato 6a Manuale Logo Regionale Sezione 1 e dall'Allegato 6b Manuale Logo Regionale Sezione 3.

ID	dim. mm. b.xh.	descrizione
2a	700x160	piastra piana con grafica monofacciale
2b	700x160	piastra piana con grafica bifacciale
2c	800x160	piastra piana con grafica monofacciale
2d	800x160	piastra piana con grafica bifacciale
2e	1050x160	piastra piana con grafica monofacciale
2f	1050x160	piastra piana con grafica bifacciale
2g	1600x160	piastra piana con grafica monofacciale
2h	1600x160	piastra piana con grafica bifacciale
2h	800x120	piastra piana con grafica bifacciale

MODELLO: 3**DESCRIZIONE:**

Piantana per esterno composta da:

montanti in alluminio (a), inseriti in flange di supporto (b) da fissare su plinti in cemento con tappi ad espansione. Lame in alluminio (c) complete di terminali idonei ad inserirsi nelle guide dei montanti.

Pannelli (d) composti da due profili in alluminio di supporto a due lamiere di alluminio disponibili in varie altezze, completi di 4 terminali idonei ad inserirsi a slitta nelle guide dei montanti.

Sia le lame che i pannelli si dovranno inserire nei montanti con un sistema a slitta senza viti in modo da semplificare eventuali interventi di modifica o sostituzione. I prodotti e i meccanismi di aggancio riprodotti in figura si intendono indicativi.

TESTO:

Le piastre a superficie liscia dovranno prevedere l'inserimento di un testo, simboli pluridirezionali, simboli di sicurezza, pittogrammi per servizi vari, ecc. in materiale adesivo prespaziato, inamovibile, permanente per esterni, in accordo con quanto previsto dall'Allegato 6a Manuale Logo Regionale Sezione 1 e dall'Allegato 6b Manuale Logo Regionale Sezione 3.

ID	dim. mm. b.x.h.	descrizione
3a	h. 2500	montante singolo diam. 70 completo di flangia in acciaio
3b	h. 2500	montante singolo diam. 80 completo di flangia in acciaio
3c	h. 1800	coppia montanti diam. 70 completi di flangie in acciaio
3d	h. 2100	coppia montanti diam. 70 completi di flangie in acciaio
3e	700x120	lama in alluminio estruso neutra
3f	1050x120	lama in alluminio estruso neutra
3g	1200x120	lama in alluminio estruso neutra
3h	1050x500	pannello con profili estrusi e lamiere neutre
3i	1200x500	pannello con profili estrusi e lamiere neutre

ABC abc 123



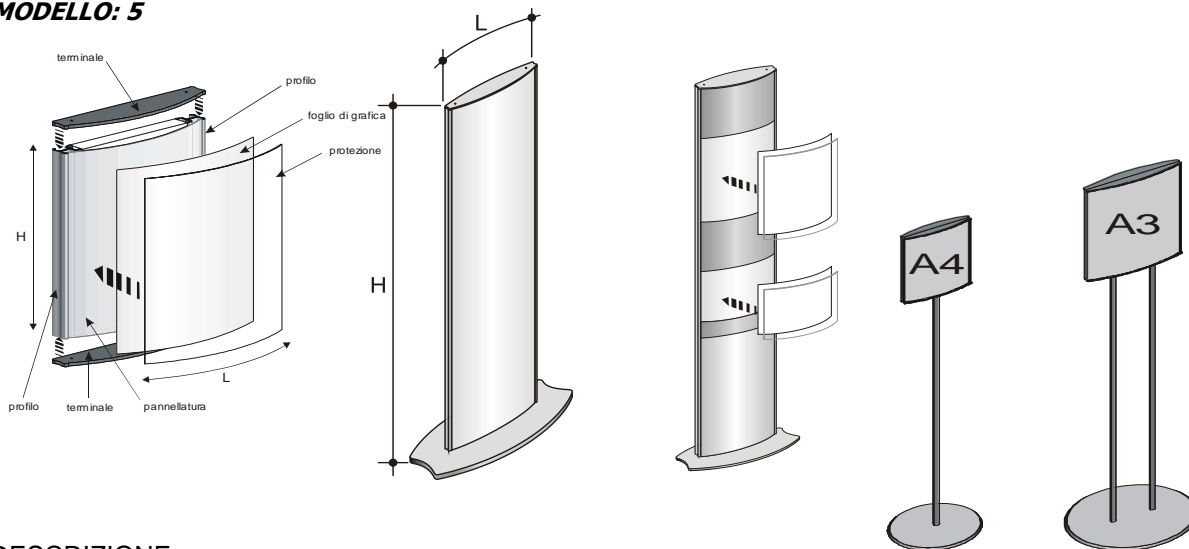
DESCRIZIONE:

Le decorazioni e i simboli di varie forme e dimensioni con grafica policromatica oppure con immagine digitale dovranno essere realizzate con procedimento di stampa tale da essere resistente agli agenti atmosferici. Tali decorazioni dovranno essere in accordo con quanto previsto dall'Allegato 6a Manuale Logo Regionale Sezione dall'Allegato 6b Manuale Logo Regionale Sezione 3.

ID	dim. mm. lungh.	descrizione
4a	0 - 150	dicitura o simboli in pellicola coprente adesiva prespaziata
4b	151 - 200	dicitura o simboli in pellicola coprente adesiva prespaziata
4c	201 - 350	dicitura o simboli in pellicola coprente adesiva prespaziata
4d	351 - 500	dicitura o simboli in pellicola coprente adesiva prespaziata
4e	501 - 700	dicitura o simboli in pellicola coprente adesiva prespaziata
4f	701 - 1050	dicitura o simboli in pellicola coprente adesiva prespaziata
4g	1051 - 1250	dicitura o simboli in pellicola coprente adesiva prespaziata
4h	1251 - 1300	dicitura o simboli in pellicola coprente adesiva prespaziata
4i	mq.	stampa policromatica con dicitura o simboli su pellicola adesiva *
4l	mq.	stampa policromatica con immagine digitale su pellicola adesiva *
4m	mq.	lastra protettiva trasparente

*computazione "vuoto per pieno" dell'immagine inscritta nel suo perimetro

1 e

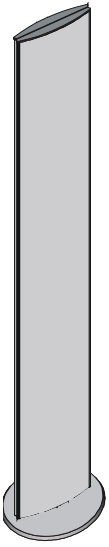
MODELLO: 5**DESCRIZIONE:**

Pannelli informativi a parete o auto portanti dovranno essere realizzati con montanti laterali in alluminio estruso. Frontalmente sarà inserita una lamiera in alluminio ed una eventuale protezione in trasparente antiriflesso che trovi alloggiamento in una apposita scanalatura presente nei montanti. La chiusura superiore ed inferiore sarà garantita da appositi terminali. La superficie della lamiera potrà essere richiesta leggermente bombata. La versione autoportante prevede una base ellittica. La versione con protezione trasparente antiriflesso dovrà prevedere stampe realizzate a getto di inchiostro su carta. I prodotti e i meccanismi di aggancio riprodotti in figura si intendono indicativi.

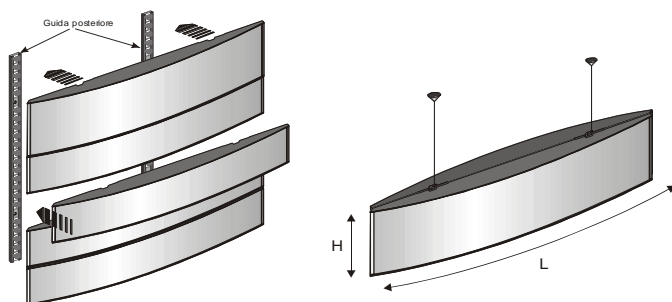
TESTO:

Le piastre a superficie liscia dovranno prevedere l'inserimento di un testo, simboli pluridirezionali, simboli di sicurezza, pittogrammi per servizi vari, ecc. in materiale adesivo prespaziato, inamovibile, permanente per esterni, in accordo con quanto previsto dall'Allegato 6a Manuale Logo Regionale Sezione 1 e dall'Allegato 6b Manuale Logo Regionale Sezione 3.

ID	dim. mm. b.xh.	descrizione
5a	420x600	pannello convesso a parete neutro
5b	600x840	pannello convesso a parete neutro
5c	840x1200	pannello convesso a parete neutro
5d	420x600	pannello convesso a parete neutro con protezione
5e	600x840	pannello convesso a parete neutro con protezione
5f	420x1800	pannello convesso autoportante neutro
5g	600x2000	pannello convesso autoportante neutro
5h	420x300	tasca in materiale plastico rigido trasparente formato A3 orizzontale
5i	600x420	tasca in materiale plastico rigido trasparente formato A2 orizzontale
5l	420x300	stampa in carta A3
5m	420x600	stampa in carta A2
5n	600x840	stampa in carta A1
5o	210x297	stampa in carta A4
5p	210x1400	stampa in carta
5q	297x1600	stampa in carta
5r	297x2000	stampa in carta
5s	A4	targa convessa protezione bifacciale su palina h. mm.1480
5t	A3	targa convessa protezione bifacciale su palina h. mm.1600
5u	210x1400	totem autoportante ellittico bifacciale con protezione
5v	297x1600	totem autoportante ellittico bifacciale con protezione
5z	297x2000	totem autoportante ellittico bifacciale con protezione
5aa	445x1821	totem convesso interno
5ab	600x1821	totem convesso interno
5ac	157x157	piastra bandiera interna
5ad	660x600	segnale su palo bif



overà
ta da
nte
a

MODELLO: 6**DESCRIZIONE:**

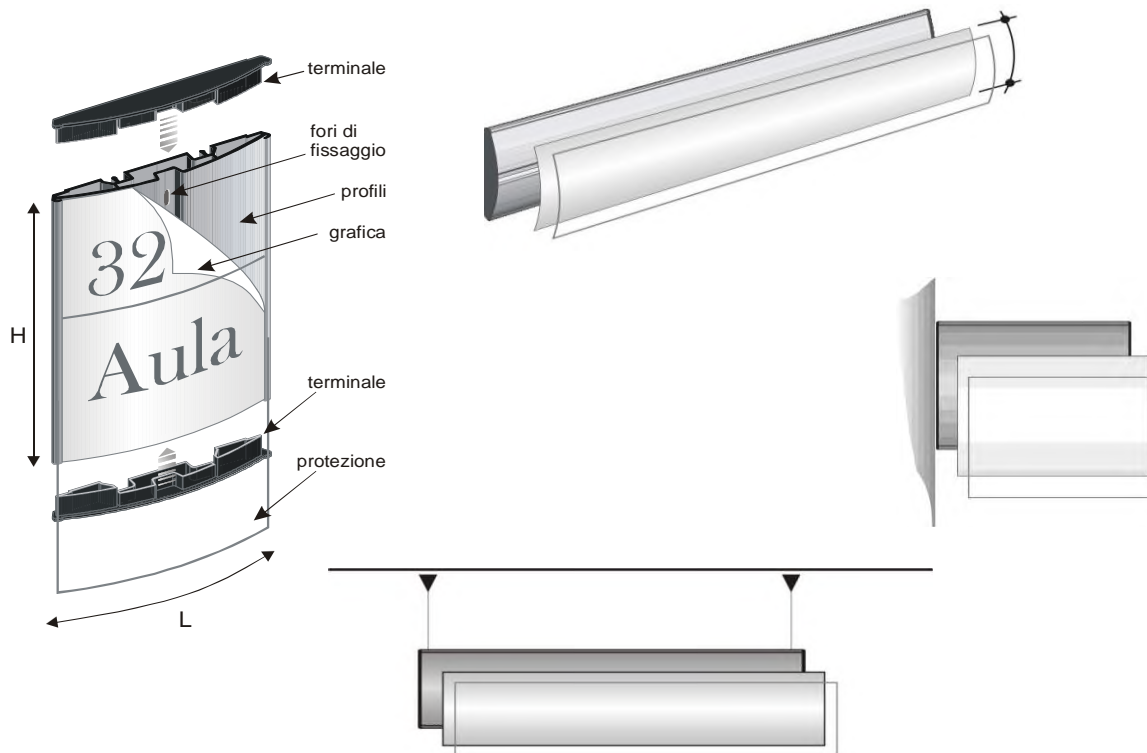
Targhe a parete o sospese composte da due profili laterali uniti tra loro da appositi terminali superiore ed inferiore e frontalmente da una lamiera in alluminio. La stessa avrà forma leggermente convessa garantita dagli stessi terminali. Il fissaggio a parete avverrà tramite apposite guide che grazie alla presenza di appositi inserti garantiscono l'ancoraggio a scatto dei manufatti. La sospensione dovrà essere realizzata con cavi in acciaio senza viti a vista. Il fissaggio a soffitto dovrà essere coperto con un dispositivo di plastica (garantendo i colori nero e grigio). I prodotti e i meccanismi di aggancio riprodotti in figura si intendono indicativi.

TESTO:

Le piastre a superficie liscia dovranno prevedere l'inserimento di un testo, simboli pluridirezionali, simboli di sicurezza, pittogrammi per servizi vari, ecc. in materiale adesivo prespaziato, inamovibile, permanente per esterni, in accordo con quanto previsto dall'Allegato 6a Manuale Logo Regionale Sezione 1 e dall'Allegato 6b Manuale Logo Regionale Sezione 3.

ID	dim. mm. b.xh.	descrizione
6a	450x160	targa a parete convessa con grafica
6b	450x160	targa a parete convessa neutra
6c	600x160	targa a parete convessa con grafica
6d	600x160	targa a parete convessa neutra
6e	900x160	targa a parete convessa con grafica
6f	900x160	targa a parete convessa neutra
6g	450x160	targa sospesa convessa con grafica monofacciale
6h	450x160	targa sospesa convessa con grafica bifacciale
6i	600x160	targa sospesa convessa con grafica monofacciale
6l	600x160	targa sospesa convessa con grafica bifacciale
6m	900x160	targa sospesa convessa con grafica monofacciale
6n	900x160	targa sospesa convessa con grafica bifacciale

MODELLO: 7



DESCRIZIONE:

La segnaletica dovrà presentare una base in alluminio estruso, con il lato visibile convesso, completo di protezione trasparente antiriflesso ed il lato posteriore con zone piane.

La targa dovrà essere rifinita con appositi terminali di colore a scelta (garantendo i colori nero e grigio) che dovranno inserirsi a pressione sul supporto, impedendo inoltre che il foglio e la protezione possano sfilarsi.

Nel caso di fissaggio a parete con viti o tappi ad espansione, la targa dovrà presentare due o più fori centrali rispetto alla bombatura al fine di evitare che, al momento del fissaggio, possano essere visibili i fori nella parete.

Il fissaggio a parete dovrà essere senza viti a vista.

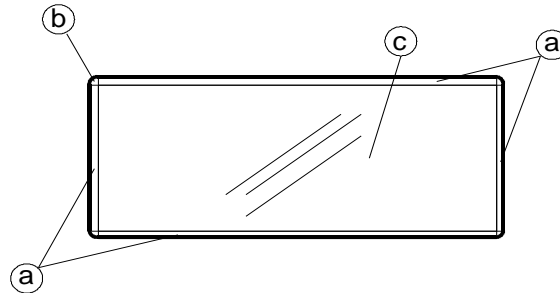
Dovranno essere disponibili versioni a parete, a bandiera e sospese. I prodotti e i meccanismi di aggancio riprodotti in figura si intendono indicativi.

La sospensione dovrà essere realizzata garantendo un fissaggio sicuro e privo di viti a vista. Il fissaggio a soffitto dovrà essere coperto con un dispositivo di plastica (garantendo i colori nero e grigio).

Il testo dovrà prevedere stampe realizzate su carta.

ID	dim. mm. b.xh.	descrizione
7a	100x100	targa convessa a parete con protezione
7b	150x150	targa convessa a parete con protezione
7c	150x210	targa convessa a parete con protezione
7d	150x500	targa convessa a parete con protezione
7e	150x700	targa convessa a parete con protezione
7f	150x1050	targa convessa a parete con protezione
7g	210x150	targa convessa a parete con protezione
7h	210x300	targa convessa a parete con protezione
7i	300x210	targa convessa a parete con protezione
7k	300x300	targa convessa a parete con protezione
7l	300x420	targa convessa a parete con protezione
7m	300x500	targa convessa a parete con protezione
7n	300x700	targa convessa a parete con protezione
7o	300x1050	targa convessa a parete con protezione
7p	300x1400	targa convessa a parete con protezione
7q	300x2000	targa convessa a parete con protezione

7r	150x150	targa convessa a bandiera con protezione
7s	300x150	targa convessa a bandiera con protezione
7t	700x150	targa convessa sospesa con protezione
7u	1050x150	targa convessa sospesa con protezione
7w	100x100	stampa in carta
7y	150x150	stampa in carta
7z	150x210	stampa in carta
7aa	150x500	stampa in carta
7ab	150x700	stampa in carta
7ac	150x1050	stampa in carta
7ad	210x150	stampa in carta
7ae	210x300	stampa in carta
7af	300x210	stampa in carta
7ag	300x300	stampa in carta
7ah	300x420	stampa in carta
7ak	300x500	stampa in carta
7ai	300x700	stampa in carta
7al	300x1050	stampa in carta
7am	300x1400	stampa in carta
7an	300x2000	stampa in carta
7ao	445x378	fuoriporta convesso
7ap	317x282	fuoriporta convesso
7aq	157x154	fuoriporta convesso
7ar	317x506	fuoriporta convesso
7as	157x157	piastra murale convessa
7at	210x210	targa murale convessa
7au	700x210	sospeso convesso
7av	210x210	bandiera
7az	210x150	bandiera

MODELLO: 8**DESCRIZIONE:**

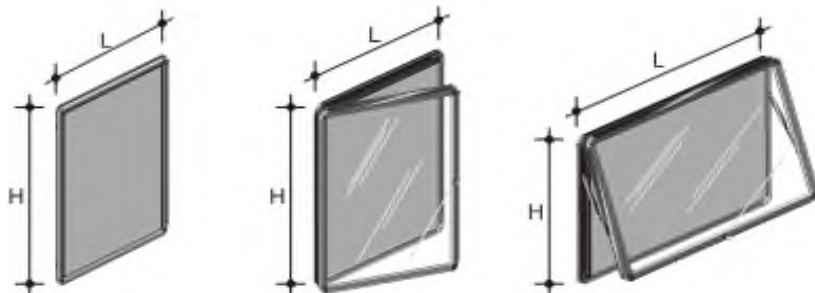
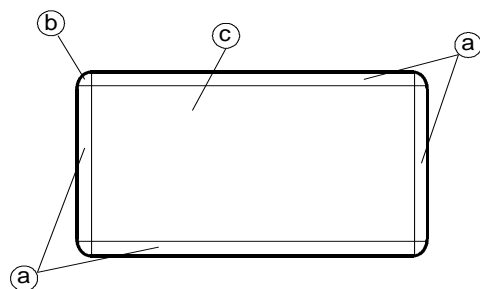
Targhe composte da una cornice in alluminio (a), angolari arrotondati (b) e lamierino in alluminio (c). I prodotti e meccanismi di aggancio riprodotti in figura si intendono indicativi.

TESTO:

Le piastre a superficie liscia dovranno prevedere l'inserimento di un testo, simboli pluridirezionali, simboli di sicurezza, pittogrammi per servizi vari, ecc. in materiale prespaziato, inamovibile, permanente per esterni, in accordo con quanto previsto dall'Allegato 6a Manuale Logo Regionale Sezione 1 e dall'Allegato 6b Manuale Logo Regionale Sezione 3.

ID	dim. mm. b.xh.	descrizione
8a	400x400	targa con cornice e fondo in lamierino
8b	500x500	targa con cornice e fondo in lamierino
8c	A3 (420x297)	targa con cornice e fondo in lamierino
8d	A3 (420x297)	targa con cornice in alluminio anodizzato a scatto ad angolo vivo con profilo 25 mm. e lastra protettiva trasparente antiriflesso. Fondo in materiale plastico.
8e	A4 (210x297)	targa formato tasca porta messaggi in materiale plastico trasparente
8f	600x600	piastra murale convessa da esterno

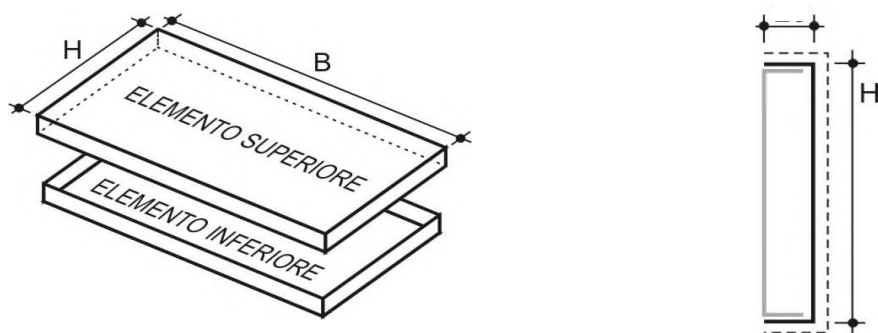
e i

MODELLO: 9**DESCRIZIONE:**

Bacheche da interni realizzate con profili estrusi in alluminio (a) arrotondati di vari colori, con angolari arrotondati (b). Il fondo (c) predisposto per l'applicazione di messaggi dovrà essere in lamiera plastificata nera o bianca per l'uso di magneti o in sugherogomma per puntine da disegno. Potrà essere richiesta protezione anteriore costituita da una cornice in alluminio con angoli arrotondati apribile a libro o a ribalta, completa di chiusura a chiave. I prodotti e i meccanismi di aggancio riprodotti in figura si intendono indicativi.

ID	dim. mm. b.xh.	descrizione
9a	750x1000	bacheca da interni fondo lamiera senza protezione
9b	1500x1000	bacheca da interni fondo lamiera senza protezione
9c	750x1000	bacheca da interni fondo sugherogomma senza protezione
9d	1500x1000	bacheca da interni fondo sugherogomma senza protezione
9e	750x1000	bacheca da interni fondo lamiera anta a libro
9f	750x1000	bacheca da interni fondo sugherogomma anta a libro
9g	1500x1000	bacheca da interni fondo lamiera anta a ribalta
9h	1500x1000	bacheca da interni fondo sugherogomma anta a ribalta
9i		confezione 10 pz. magneti circolari

MODELLO: 10



DESCRIZIONE:

Tipo A: Pannelli a parete di grandi dimensioni composti da un telaio in profilati di alluminio estruso. Pannellatura frontale in lamiera di alluminio spessore 12/10 pressopiegata nei 4 lati con profilo non inferiore a 20 mm., a coprire il telaio, e fissata con apposite viti o rivetti. I prodotti e i meccanismi di aggancio riprodotti in figura si intendono indicativi.

DESCRIZIONE:

Tipo B: Pannelli luminosi a parete di grandi dimensioni composti da un telaio in profilati di alluminio estruso e pannellatura frontale lenticolare. I prodotti e i meccanismi di aggancio riprodotti in figura si intendono indicativi.

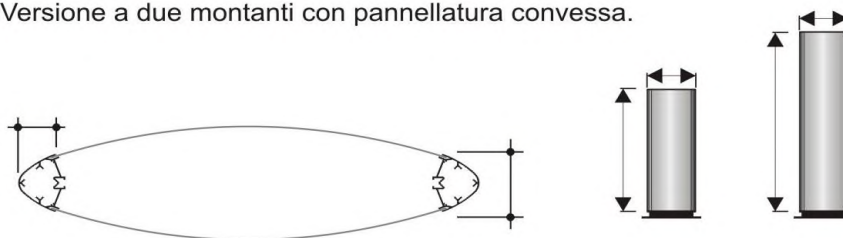
TESTO:

Le piastre frontali di ogni tipo a superficie liscia dovranno prevedere l'inserimento di un testo, simboli pluridirezionali, simboli di sicurezza, pittogrammi per servizi vari, ecc. in materiale prespaziato, inamovibile, permanente per esterni, in accordo con quanto previsto dall'Allegato 6a Manuale Logo Regionale Sezione 1 e dall'Allegato 6b Manuale Logo Regionale Sezione 3.

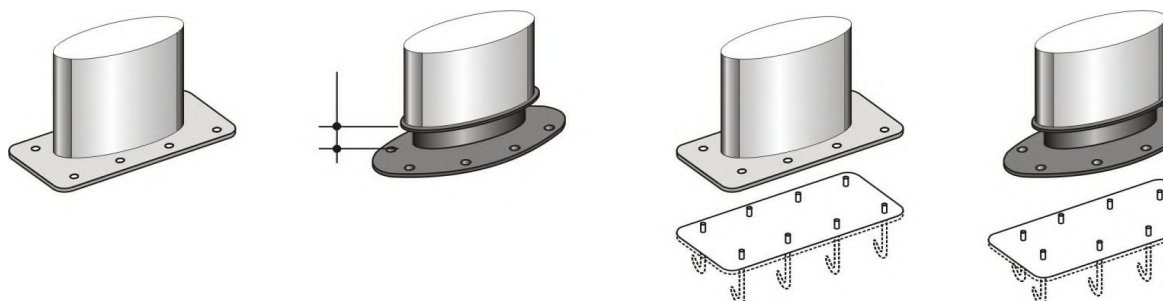
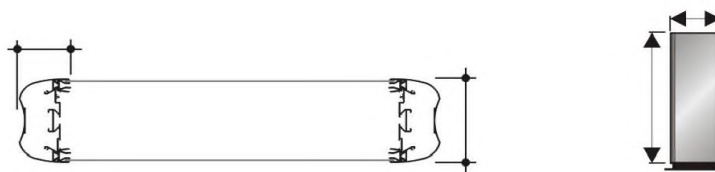
ID	dim. mm. b.xh.	descrizione
10a	al mq.	pannello tipo A con telaio e lamiera pressopiegata neutri
10b	al mq.	pannello tipo B con telaio neutro, luminoso e pannello lenticolare

MODELLO: 11

Versione a due montanti con pannellatura convessa.



Versione a due montanti con pannellatura piana.

**DESCRIZIONE:**

Totem da esterni con pannellature convesse A o piane B realizzati da 2 montanti laterali in alluminio estruso loro da appositi traversi orizzontali in alluminio estruso con sistema di aggancio realizzato con morsetti in bloccabili. Frontalmente sarà inserita una lamiera in alluminio. La chiusura superiore sarà garantita da un terminale. La superficie della lamiera dovrà essere leggermente bombata per il tipo A e piana per il tipo B sarà realizzata in acciaio verniciato con colori a scelta e dovrà essere piana o, se necessario, dovrà consistere in totem di staccarsi dal terreno per almeno 10 cm. I prodotti e i meccanismi di aggancio riprodotti in figura sono indicativi.

TESTO:

Le piastre a superficie liscia dovranno prevedere l'inserimento di un testo, simboli pluridirezionali, simboli sicurezza, pittogrammi per servizi vari, ecc. in materiale prespaziato, inamovibile, permanente per esterni secondo quanto previsto dall'Allegato 6a Manuale Logo Regionale Sezione 1 e dall'Allegato 6b Manuale Logo Regionale Sezione 3.

ID	dim. mm. b.xh.	descrizione
11a	1100x3200	totem ellittico tipo A neutro
11b	1100x4300	totem ellittico tipo A neutro
11c	1050x3200	totem piatto tipo B neutro
11d	1100x3200	totem ellittico tipo A neutro luminoso con pannello lenticolare
11e	1100x2700	totem ellittico tipo A neutro luminoso con pannello lenticolare
11f	1100x3200	totem piatto tipo B neutro luminoso con pannello lenticolare
11g	1100x2700	totem piatto tipo B neutro luminoso con pannello lenticolare
11d	900x2700	monolito bifacciale esterno
11e	1200x3600	monolito bifacciale esterno



uso uniti tra
alluminio
apposito
La base
entire al
si intendono

di
i, in
ale